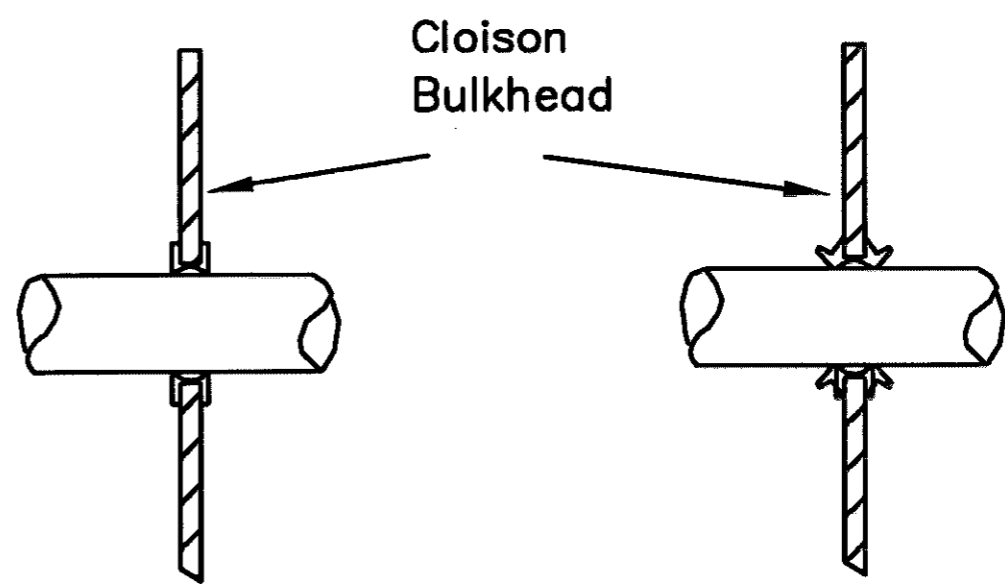
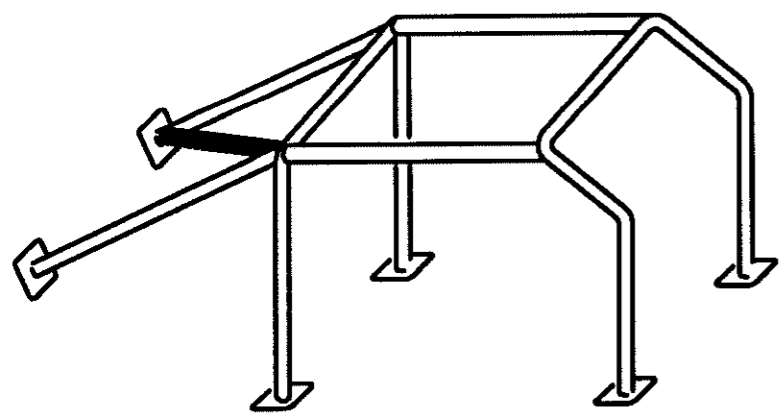


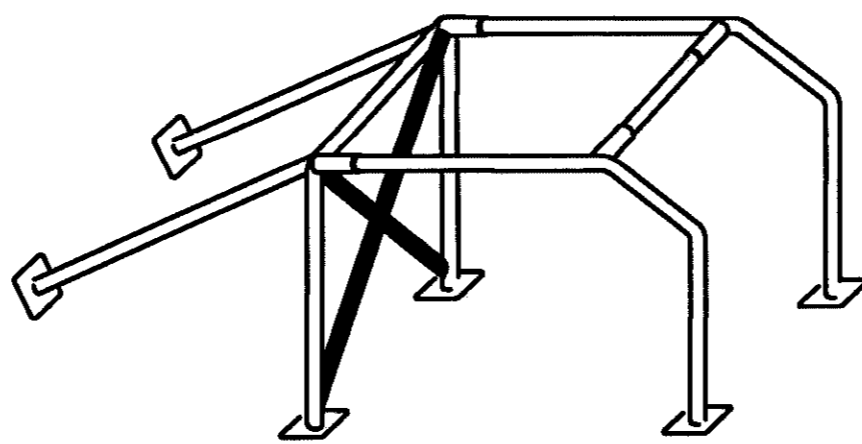
Dessin / Drawing N° 253-1



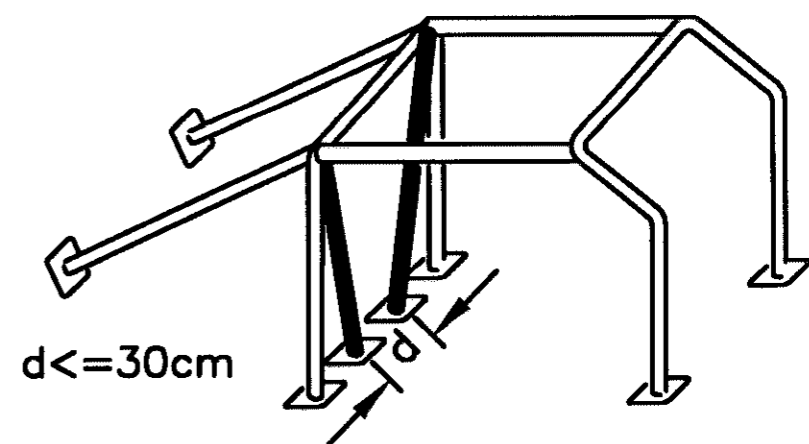
Dessin / Drawing N° 253-2



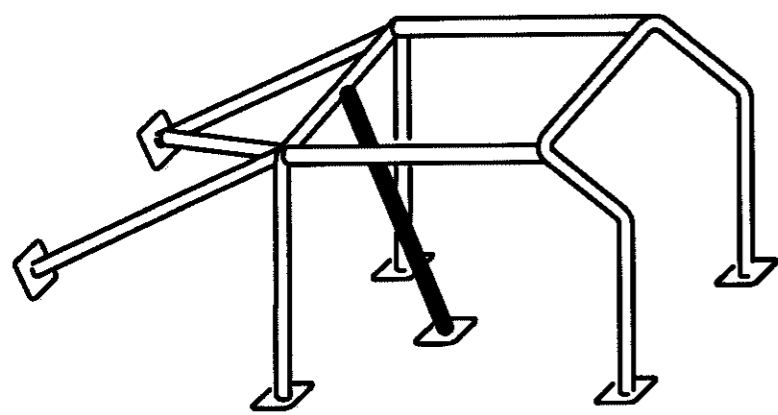
Dessin / Drawing N° 253-3



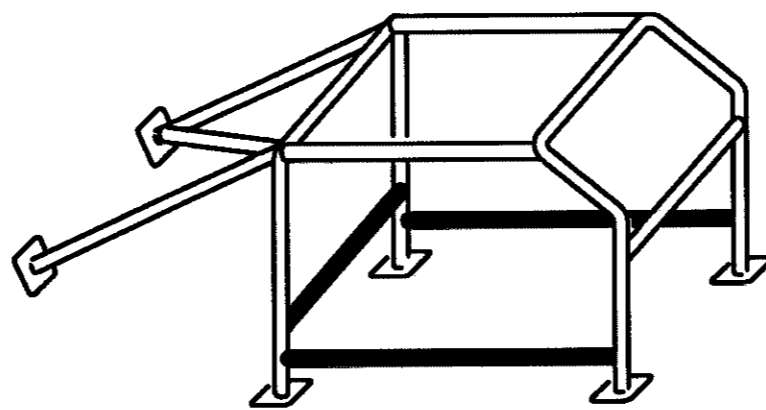
Dessin / Drawing N° 253-4



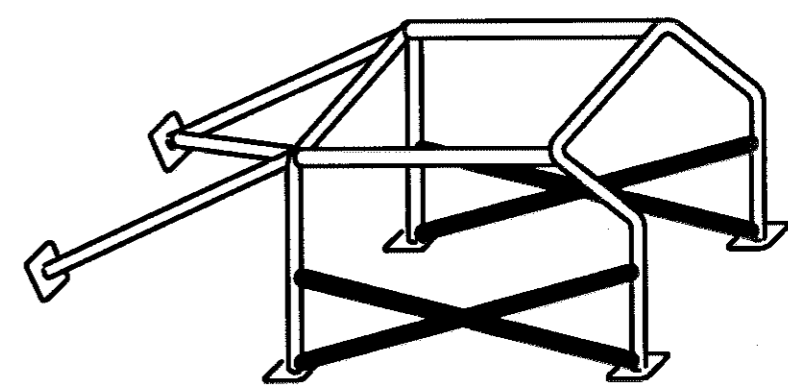
Dessin / Drawing N° 253-5



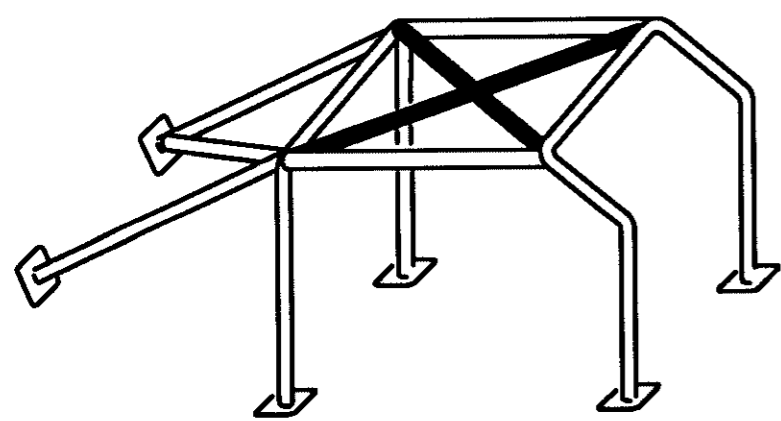
Dessin / Drawing N° 253-6



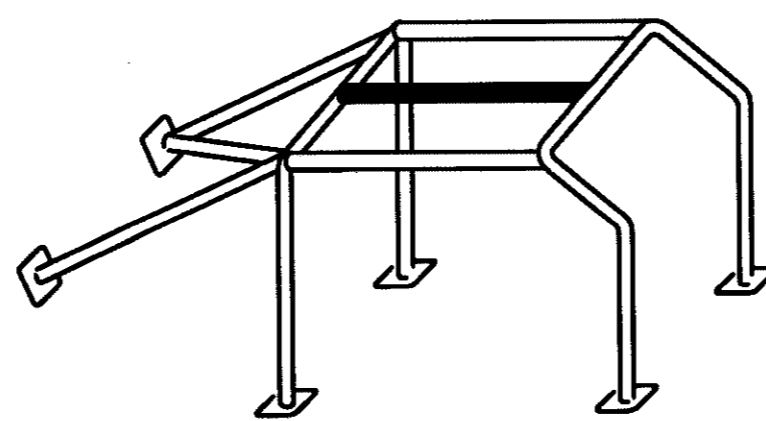
Dessin / Drawing N° 253-7



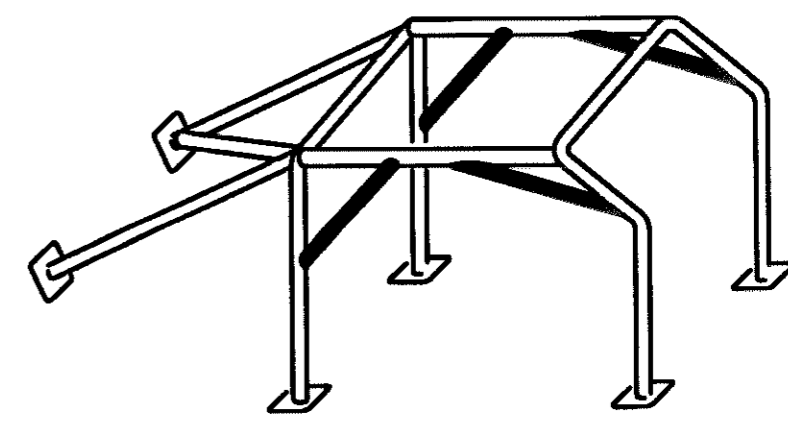
Dessin / Drawing N° 253-8



Dessin / Drawing N° 253-9

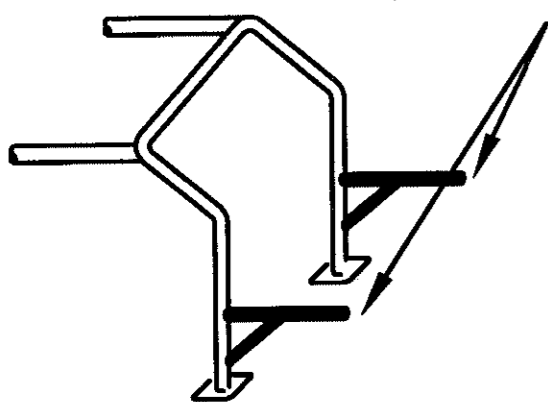


Dessin / Drawing N° 253-9A

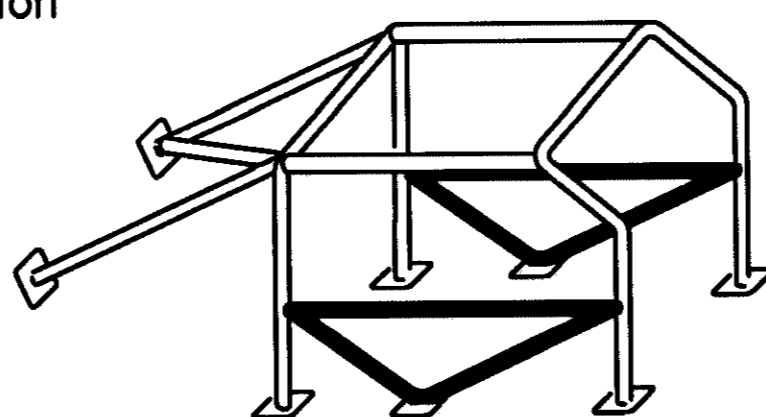


Dessin / Drawing N° 253-10

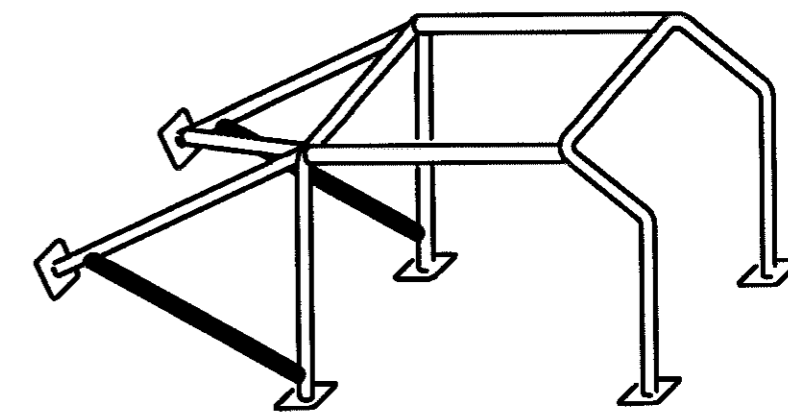
Points d'ancrage de suspension
Suspension anchorage points



Dessin / Drawing N° 253-11



Dessin / Drawing N° 253-12



Dessin / Drawing N° 253-13